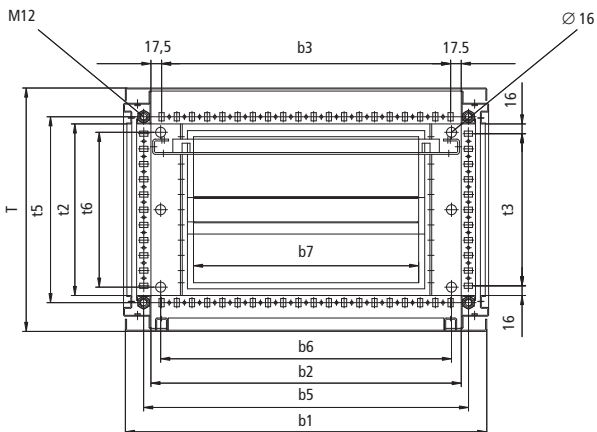
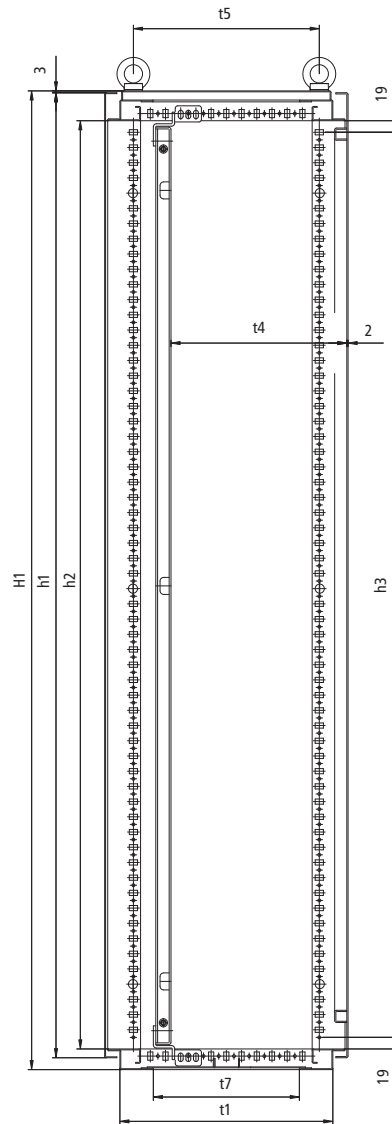
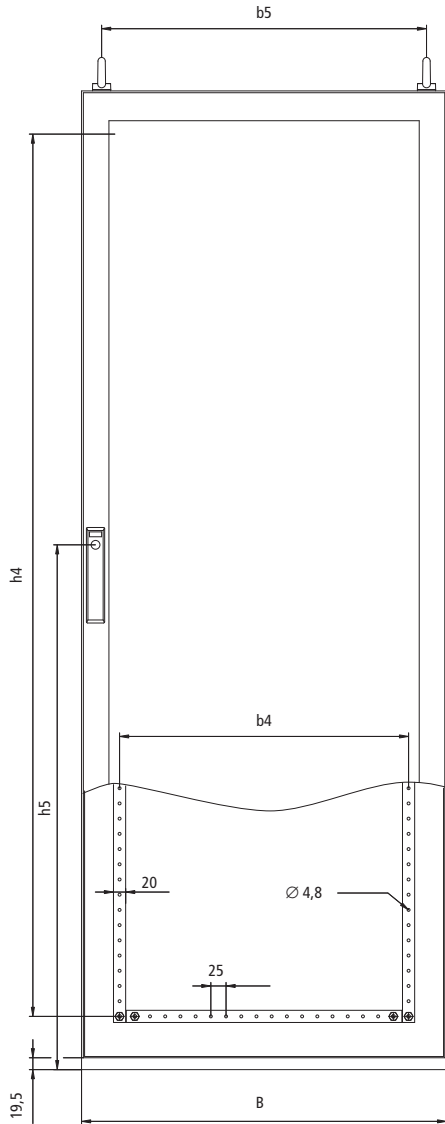


DessaNorm

Maßzeichnungen, eintürig

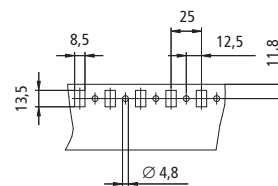
Darstellung am Beispiel Anreihschaltschrank



Hinweis: Darstellung Montageplatte entspricht nicht der max. möglichen Einbautiefe zwischen den Senkrechtprofilen.

Montageplatte im Raster von 12,5 mm in der Tiefe verschiebbar

Systemlochungsraster

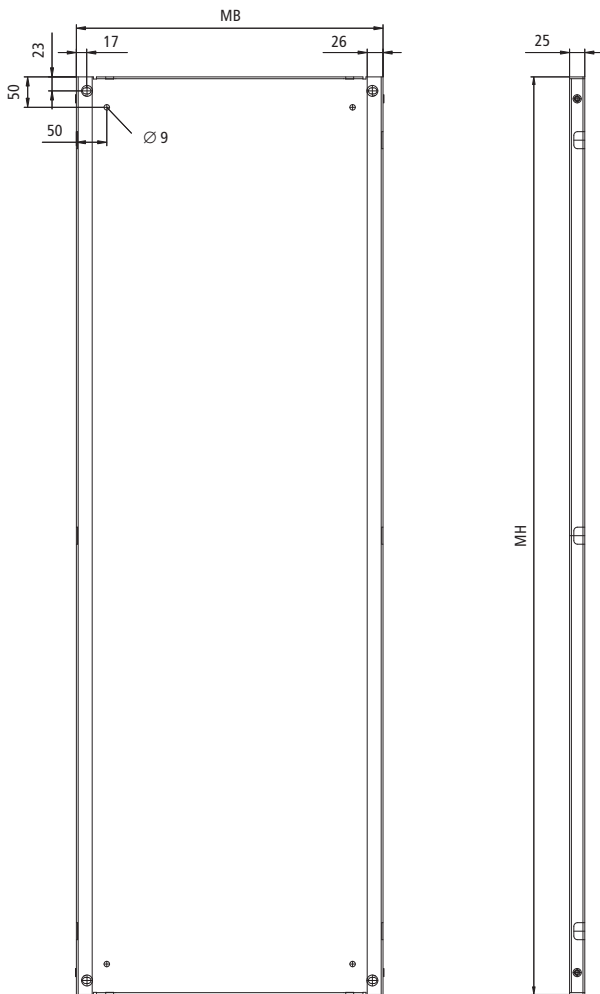


Technische Änderungen vorbehalten.

DessaNorm

Maßzeichnungen, eintürig

Montageplatte



Legende

H		Höhe Schaltschrank (Nennmaß)
H1	H+8,5	Gesamthöhe Schaltschrank ohne Transportösen
B		Gesamtbreite Schaltschrank (Nennmaß)
T		Gesamttiefe Schaltschrank (Nennmaß)
h1	H-14	Höhe Tür und Rückwand
h2	H-74,5	Lichtes Maß (Höhe) zw. den Breiten- und Tiefenbefestigungsprofilen
h3	H-112,5	Höhenmaß Systemlochung (Höhenbefestigungsprofile)
h4	H-150	Höhenabstand der Mittellinienlochung Türverstärkungsrahmen (Breitenprofile)
h5	H/2+63	Abstand vom Schrankboden bis Mitte Schloss
b1	B-6	Breite Tür und Rückwand
b2	B-90	Lichtes Maß (Breite) zw. den Höhen- und Tiefenbefestigungsprofilen
b3	B-125	Breitenmaß Systemlochung (Breitenbefestigungsprofile)
b4	B-125	Breitenabstand der Mittellinienlochung Türverstärkungsrahmen (Höhenprofil)
b5	B-66	Lochabstand (Breite) für Sockelbefestigung (Gewinde M12) und Abstand Kranösen
b6	B-122	Lochabstand (Breite) für Sockel- und Bodenbefestigung (Loch Ø 16)
b7	B-230	Breite der Bodenöffnung
t1	T-50	Tiefenmaß Bodenfläche
t2	T-118	Lichtes Maß (Tiefe) zw. den Höhen- und Breitenbefestigungsprofilen
t3	T-150	Tiefenmaß Systemlochung (Tiefenbefestigungsprofile)
t4	T-61	Lichtes Maß zw. Türinnenseite und max. Montagetiefe der Mpl. (zw. den hinteren Höhenbefestigungsprofilen)
t5	T-94,5	Lochabstand (Tiefe) für Sockelbefestigung (Gewinde M12) und Abstand Kranösen
t6	T-145,5	Lochabstand (Tiefe) für Sockel- oder Bodenbefestigung (Loch Ø 16)
t7	T-160	Tiefe der Bodenöffnung
MH	H-92	Höhe Montageplatte
MB	B-96	Breite der Montageplatte

Ermitteln Sie Ihre erforderlichen Gehäuseabmessungen anhand nebenstehender Tabelle.

Maßvarianten/Vergleichstypen

(alle Maße in mm)

Artikelnummer	H	H1	B	T	Höhenmaße					Breitenmaße							Tiefenmaße							Montageplattenmaße	
					h1	h2	h3	h4	h5	b1	b2	b3	b4	b5	b6	b7	t1	t2	t3	t4	t5	t6	t7	MH	MB
AN180604	1800	1808,5	600	400	1786	1725,5	1687,5	1650	963	594	510	475	475	534	478	370	350	282	250	339	305,5	254,5	240	1708	504
AN180605	1800	1808,5	600	500	1786	1725,5	1687,5	1650	963	594	510	475	475	534	478	370	450	382	350	439	405,5	354,5	340	1708	504
AN180804	1800	1808,5	800	400	1786	1725,5	1687,5	1650	963	794	710	675	675	734	678	570	350	282	250	339	305,5	254,5	240	1708	704
AN180805	1800	1808,5	800	500	1786	1725,5	1687,5	1650	963	794	710	675	675	734	678	570	450	382	350	439	405,5	354,5	340	1708	704
AN181004	1800	1808,5	1000	400	1786	1725,5	1687,5	1650	963	994	910	875	875	934	878	770	350	282	250	339	305,5	254,5	240	1708	904
AN200404	2000	2008,5	400	400	1986	1925,5	1887,5	1850	1063	394	310	275	275	334	278	170	350	282	250	339	305,5	254,5	240	1908	304
AN200405	2000	2008,5	400	500	1986	1925,5	1887,5	1850	1063	394	310	275	275	334	278	170	450	382	350	439	405,5	354,5	340	1908	304
AN200406	2000	2008,5	400	600	1986	1925,5	1887,5	1850	1063	394	310	275	275	334	278	170	550	482	450	539	505,5	454,5	440	1908	304
AN200605	2000	2008,5	600	500	1986	1925,5	1887,5	1850	1063	594	510	475	475	534	478	370	450	382	350	439	405,5	354,5	340	1908	504
AN200606	2000	2008,5	600	600	1986	1925,5	1887,5	1850	1063	594	510	475	475	534	478	370	550	482	450	539	505,5	454,5	440	1908	504
AN200608	2000	2008,5	600	800	1986	1925,5	1887,5	1850	1063	594	510	475	475	534	478	370	750	682	650	739	705,5	654,5	640	1908	504
AN200804	2000	2008,5	800	400	1986	1925,5	1887,5	1850	1063	794	710	675	675	734	678	570	350	282	250	339	305,5	254,5	240	1908	704
AN200805	2000	2008,5	800	500	1986	1925,5	1887,5	1850	1063	794	710	675	675	734	678	570	450	382	350	439	405,5	354,5	340	1908	704
AN200806	2000	2008,5	800	600	1986	1925,5	1887,5	1850	1063	794	710	675	675	734	678	570	550	482	450	539	505,5	454,5	440	1908	704
AN200808	2000	2008,5	800	800	1986	1925,5	1887,5	1850	1063	794	710	675	675	734	678	570	750	682	650	739	705,5	654,5	640	1908	704
AN201005	2000	2008,5	1000	500	1986	1925,5	1887,5	1850	1063	994	910	875	875	934	878	770	450	382	350	439	405,5	354,5	340	1908	904
AN201006	2000	2008,5	1000	600	1986	1925,5	1887,5	1850	1063	994	910	875	875	934	878	770	550	482	450	539	505,5	454,5	440	1908	904
AN220605	2200	2208,5	600	500	2186	2125,5	2087,5	2050	1163	594	510	475	475	534	478	370	450	382	350	439	405,5	354,5	340	2108	504
AN220606	2200	2208,5	600	600	2186	2125,5	2087,5	2050	1163	594	510	475	475	534	478	370	550	482	450	539	505,5	454,5	440	2108	504
AN220805	2200	2208,5	800	500	2186	2125,5	2087,5	2050	1163	794	710	675	675	734	678	570	450	382	350	439	405,5	354,5	340	2108	704
AN220806	2200	2208,5	800	600	2186	2125,5	2087,5	2050	1163	794	710	675	675	734	678	570	550	482	450	539	505,5	454,5	440	2108	704