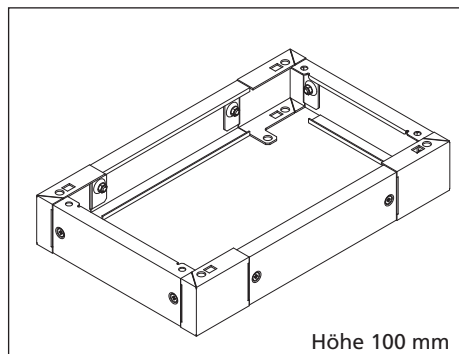
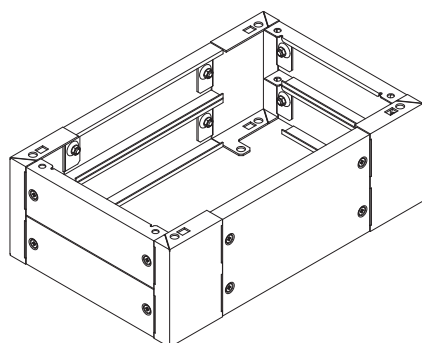


DessaCompact

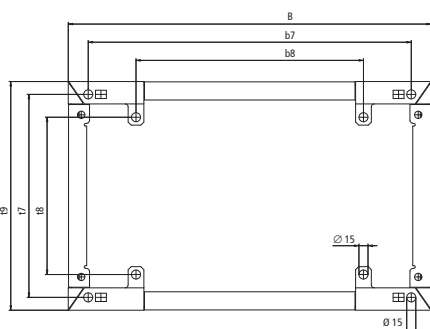
Zubehör – Varianten Sockel



Höhe 100 mm



Höhe 200 mm



Sockel für DessaCompact

| Wandschaltschrank | | Artikelnummer | |
|-------------------|-------------|------------------|------------------|
| Breite in mm | Tiefe in mm | Sockelhöhe 100mm | Sockelhöhe 200mm |
| 600 | 400 | SOW10640 | SOW20640 |
| 800 | 400 | SOW10840 | SOW20840 |
| 1000 | 400 | SOW11040 | SOW21040 |
| 1200 | 400 | SOW11240 | SOW21240 |

Sockel

zur Aufstellung auf den Boden, Blenden leicht von außen abschraubbar, Seitenblenden umklappbar, wahlweise 100 mm oder 200 mm hoch, bei 200 mm Höhe sind die seitlichen und die rückwärtigen Blenden zweigeteilt, Ausführungen auch mit Lüftungsgitter oder -schlitzen in den Blenden

Material:

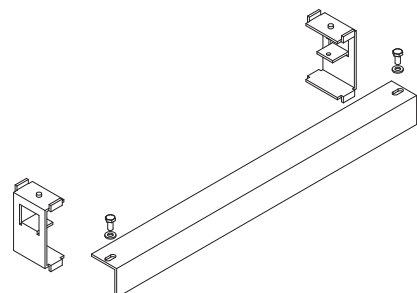
Stahlblech, pulverlackiert, RAL 7022 Edelstahl, 1.4301, geschliffen, K 240 (auf Anfrage)

Lieferumfang:

1 Stück

Legende zur Zeichnung (alle Angaben in mm):

| | | |
|----|--------|--|
| B | B | Gesamtbreite Wandschaltschrank und Sockel |
| T | T | Gesamttiefe Wandschaltschrank |
| b7 | B-66 | Lochabstand (Breite) für Befestigung am Wandschaltschrank (Loch Ø 15 für Schraube M12) |
| b8 | B-224 | Lochabstand (Breite) für Bodenbefestigung (Loch Ø 15) |
| t7 | T-64,5 | Lochabstand (Tiefe) für Befestigung am Wandschaltschrank (Loch Ø 15 für Schraube M12) |
| t8 | T-140 | Lochabstand (Tiefe) für Bodenbefestigung (Loch Ø 15) |
| t9 | T-22 | Gesamttiefe Sockel |



| Sockelbreite in mm | Artikelnummer |
|--------------------|---------------|
| 600 | ZKS040604 |
| 800 | ZKS040804 |
| 1000 | ZKS041004 |
| 1200 | ZKS041204 |

Sockel-Kabelabfangschiene

zur Zugentlastung bei Einbau im Sockel

Material:

Stahlblech, verzinkt, chromatiert, Winkelprofil 40 x 40

Lieferumfang:

1 Stück, inkl. Befestigungsmaterial

Ausführung für passende Sockelbreite bei der Bestellung angeben.

(alle Maße in mm)

DessaCompact

Zubehör – Varianten Verschluss/Betätigungen



| Ausführung | Artikelnummer | |
|------------------------|--------------------|---------------------|
| | Verschluss-einsatz | passender Schlüssel |
| Doppelbart (3-mm-Dorn) | ZV301401 | ZV301301 |
| Doppelbart (5-mm-Dorn) | ZV301402 | ZV301302 |
| 7-mm-Dreikant | ZV301403 | ZV301303 |
| 7-mm-Vierkant | ZV301404 | ZV301304 |
| 8-mm-Dreikant | ZV301405 | ZV301305 |
| 8-mm-Vierkant | ZV301406 | ZV301306 |
| Daimler-Benz | ZV301407 | ZV301307 |

Verschlusseinsätze/ Betätigungen für Vorreiber und Schlüssel

im Austausch gegen den standardmäßig eingesetzten Doppelbarteinsatz

Lieferumfang:
1 Stück

Andere Ausführungen bei Bestellung angeben.

| Ausführung | Artikelnummer | |
|------------------------|--------------------|---------------------|
| | Verschluss-einsatz | passender Schlüssel |
| Doppelbart (3-mm-Dorn) | ZV301201 | ZV301301 |
| Doppelbart (5-mm-Dorn) | ZV301202 | ZV301302 |
| 7-mm-Dreikant | ZV301203 | ZV301303 |
| 7-mm-Vierkant | ZV301204 | ZV301304 |
| 8-mm-Dreikant | ZV301205 | ZV301305 |
| 8-mm-Vierkant | ZV301206 | ZV301306 |
| Daimler-Benz | ZV301207 | ZV301307 |

Verschlusseinsätze/ Betätigungen für Schlüsselschild-Verschluss und Schlüssel

im Austausch gegen den standardmäßig eingesetzten Doppelbarteinsatz

Lieferumfang:
1 Stück

Andere Ausführungen bei Bestellung angeben.

| Ausführung | Artikelnummer | |
|------------------------|--------------------|---------------------|
| | Verschluss-einsatz | passender Schlüssel |
| Doppelbart (3-mm-Dorn) | ZVE301201 | ZV301301 |
| Doppelbart (5-mm-Dorn) | ZVE301202 | ZV301302 |
| 7-mm-Dreikant | ZVE301203 | ZV301303 |
| 7-mm-Vierkant | ZVE301204 | ZV301304 |
| 8-mm-Dreikant | ZVE301205 | ZV301305 |
| 8-mm-Vierkant | ZVE301206 | ZV301306 |

Verschlusseinsätze/ Betätigungen für Edelstahl-Vorreiber und Schlüssel

im Austausch gegen den standardmäßig eingesetzten Doppelbarteinsatz

Lieferumfang:
1 Stück

Andere Ausführungen bei Bestellung angeben.

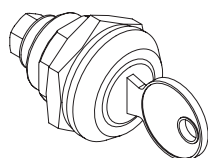
| Ausführung | Artikelnummer | |
|------------------------|--------------------|---------------------|
| | Verschluss-einsatz | passender Schlüssel |
| Doppelbart (3-mm-Dorn) | ZVP301201 | ZV301301 |
| Doppelbart (5-mm-Dorn) | ZVP301202 | ZV301302 |
| 7-mm-Dreikant | ZVP301203 | ZV301303 |
| 8-mm-Dreikant | ZVP301205 | ZV301305 |
| 8-mm-Vierkant | ZVP301206 | ZV301306 |

Verschlusseinsätze/ Betätigungen für Polyamid-Vorreiber und Schlüssel

im Austausch gegen den standardmäßig eingesetzten Doppelbarteinsatz

Lieferumfang:
1 Stück

Andere Ausführungen bei Bestellung angeben.



| Ausführung | Artikelnummer |
|-----------------------|---------------|
| gleichschließend | ZV301220 |
| verschiedenschließend | ZV301221 |
| VW-E1 | ZV301222 |

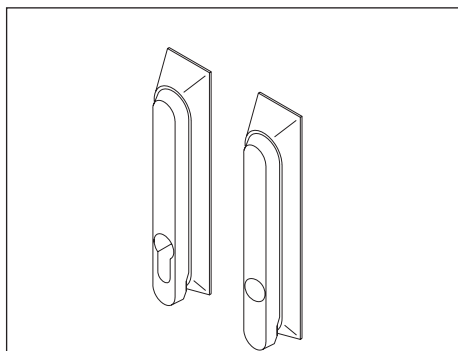
Zylinder-Vorreiber-Verschluss

im Austausch gegen die standardmäßig eingesetzten Vorreiber

Lieferumfang:
1 Stück

DessaCompact

Zubehör – Varianten Verschluss/Betätigungen



| Ausführung | Artikelnummer |
|--|---------------|
| für Halbprofilzylinder | ZV301101 |
| für Betätigungen | ZV301102 |
| mit Halbprofilzylinder mit Doppelbart (3-mm-Dorn)-Betätigung | ZV301106 |
| mit Zylinder, verschiedenschließend | ZV301107 |
| mit Zylinder, gleichschließend | ZV301108 |

Schwenkebel

im Austausch gegen den Schlüsselschildverschluss

Lieferumfang:

1 Stück

| Ausführung | Artikelnummer | |
|---------------------------|--------------------|------------|
| | Halbprofilzylinder | Betätigung |
| Doppelbart (3-mm-Dorn) | ZV301601 | ZV301701 |
| Doppelbart (5-mm-Dorn) | ZV301602 | ZV301702 |
| 7-mm-Dreikant | ZV301603 | ZV301703 |
| 7-mm-Vierkant | ZV301604 | ZV301704 |
| 8-mm-Dreikant | ZV301605 | ZV301705 |
| 8-mm-Vierkant | ZV301606 | ZV301706 |
| Daimler-Benz | ZV301607 | ZV301707 |
| DIN18252 versch. schließ. | ZV301621 | –* |
| DIN18252 gleichschließend | ZV301620 | –* |
| VW-E1 | ZV301622 | –* |

Halbprofilzylinder/ Betätigungen

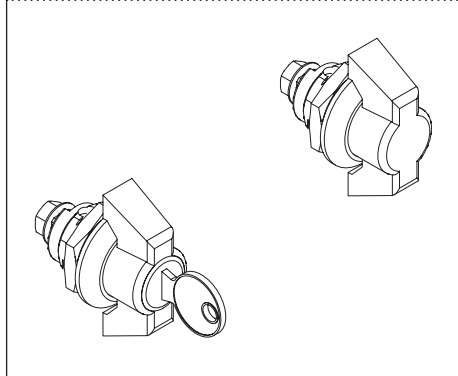
für Schwenkebelverschluss

Lieferumfang:

1 Stück

Andere Ausführungen bei Bestellung angeben.

* siehe unter Schwenkebel

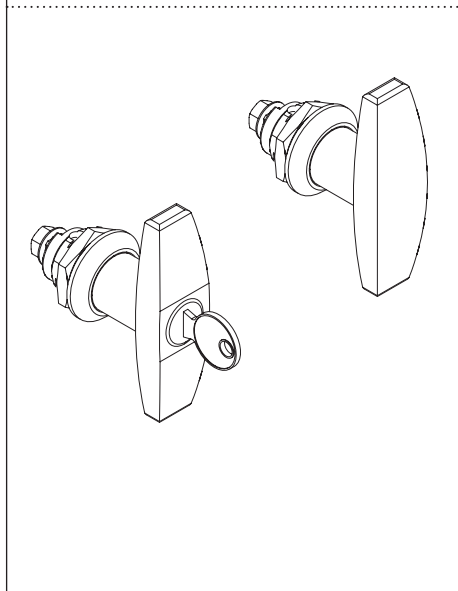


| Ausführung | Artikelnummer |
|---------------------------|---------------|
| schwarz, gleichschließend | ZV301230 |
| schwarz, ohne Schloss | ZV301231 |

Knebel-Vorreiber

Lieferumfang:

1 Stück



| Ausführung | Artikelnummer |
|---|---------------|
| verchromt, ohne Schloss | ZV301232 |
| schwarz, gleichschließend | ZV301233 |
| schwarz, gleichschließend Schlüsselschild | ZV301234 |

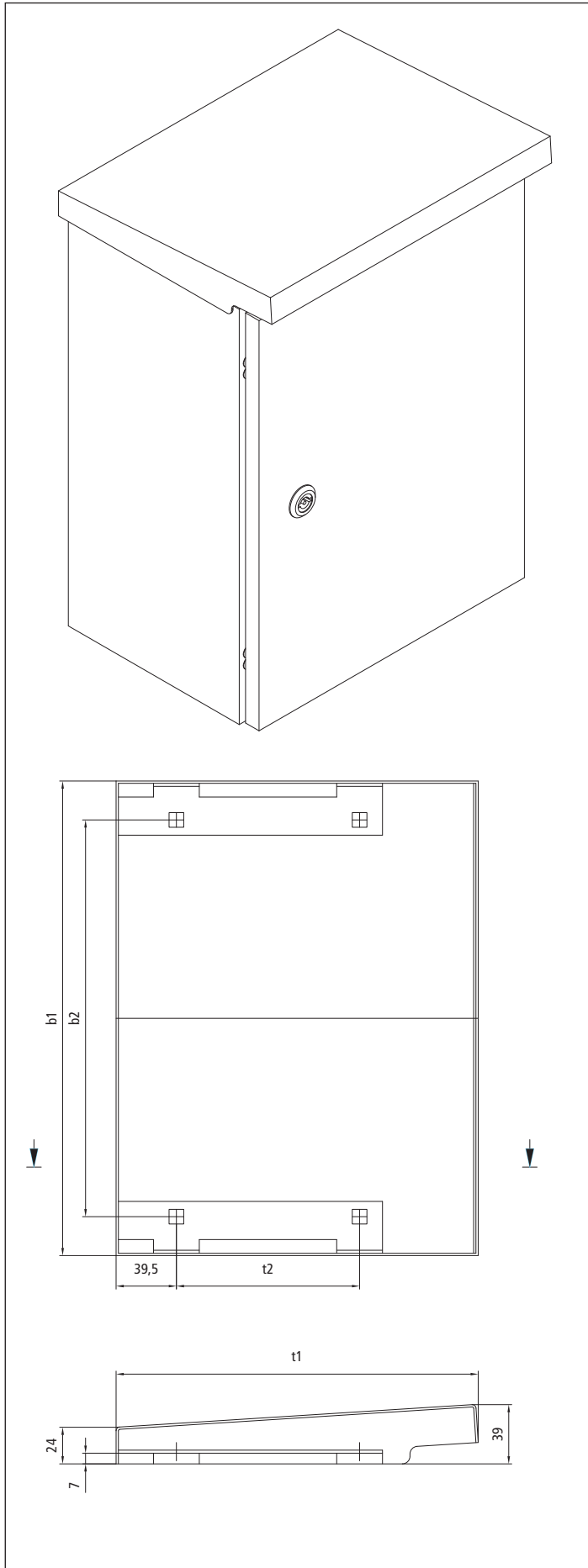
Knebel-Griff-Vorreiber

Lieferumfang:

1 Stück

DessaCompact

Zubehör – Varianten Dach



Regendach

Zum Schutz gegen stehendes Wasser in den Spalten zwischen Tür und Korpus (auch nachrüstbar).

Bei Bestellung Breite und Tiefe des Schaltschranks angeben.

Legende

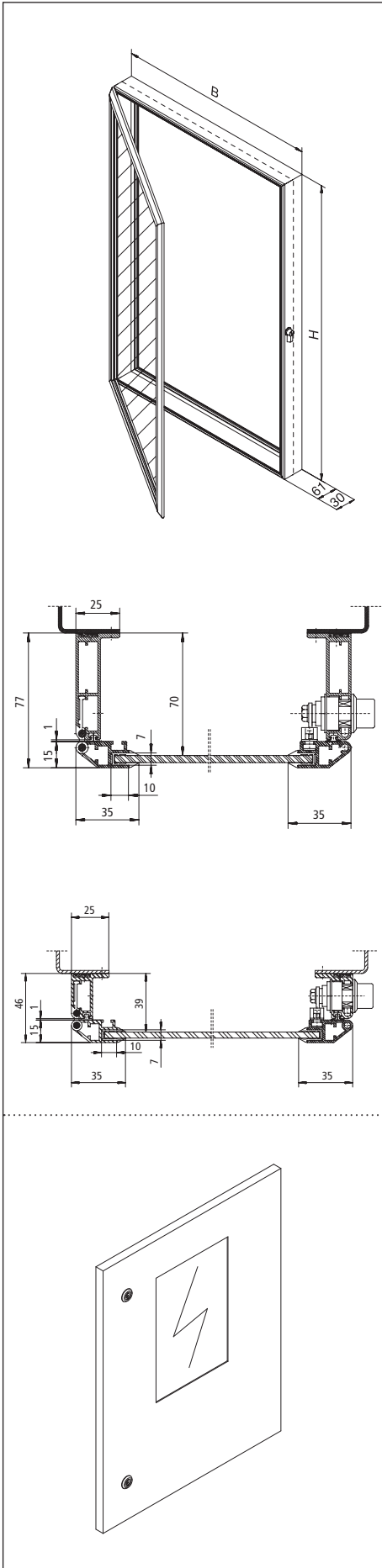
| | | |
|----|------|---|
| B | | Gesamtbreite Schaltschrank |
| T | | Gesamttiefe Schaltschrank |
| b1 | B+11 | Breite Regendach |
| b2 | B-40 | Abstand Befestigungslöcher (Breite) für Käfigmuttern M6 |
| t1 | T+27 | Tiefe Regendach |
| t2 | T-90 | Abstand Befestigungslöcher (Tiefe) für Käfigmuttern M6 |

(alle Maße in mm)

Edelstahl auf Anfrage

DessaCompact

Zubehör – Varianten Aufsatzfenster, Sichtfenster



| Fenster | | | Artikelnummer | |
|------------|--------------|-------------------------------|---------------|----------|
| Höhe in mm | Breite in mm | Anzahl Verschlüsse/Scharniere | Rahmentiefe | |
| | | | 30 mm | 61 mm |
| 300 | 300 | 1/2 | ZT040303 | ZT050303 |
| 300 | 400 | 1/2 | ZT040304 | ZT050304 |
| 300 | 500 | 1/2 | ZT040305 | ZT050305 |
| 300 | 600 | 1/2 | ZT040306 | ZT050306 |
| 400 | 300 | 1/2 | ZT040403 | ZT050403 |
| 400 | 400 | 1/2 | ZT040404 | ZT050404 |
| 400 | 500 | 1/2 | ZT040405 | ZT050405 |
| 400 | 600 | 1/2 | ZT040406 | ZT050406 |
| 500 | 300 | 1/2 | ZT040503 | ZT050503 |
| 500 | 400 | 1/2 | ZT040504 | ZT050504 |
| 500 | 500 | 1/2 | ZT040505 | ZT050505 |
| 500 | 600 | 1/2 | ZT040506 | ZT050506 |
| 500 | 700 | 1/2 | ZT040507 | ZT050507 |
| 600 | 300 | 1/2 | ZT040603 | ZT050603 |
| 600 | 400 | 1/2 | ZT040604 | ZT050604 |
| 600 | 500 | 1/2 | ZT040605 | ZT050605 |
| 600 | 600 | 1/2 | ZT040606 | ZT050606 |
| 600 | 700 | 2/2 | ZT040607 | ZT050607 |
| 800 | 400 | 1/2 | ZT040804 | ZT050804 |
| 800 | 600 | 2/2 | ZT040806 | ZT050806 |
| 800 | 700 | 2/2 | ZT040807 | ZT050807 |
| 1000 | 400 | 2/3 | ZT041004 | ZT051004 |
| 1000 | 600 | 2/3 | ZT041006 | ZT051006 |
| 1000 | 700 | 3/3 | ZT041007 | ZT051007 |
| 1200 | 400 | 2/3 | ZT041204 | ZT051204 |
| 1200 | 600 | 2/3 | ZT041206 | ZT051206 |
| 1200 | 700 | 3/3 | ZT041207 | ZT051207 |
| 1300 | 600 | 3/3 | ZT041306 | ZT051306 |
| 1300 | 700 | 3/3 | ZT041307 | ZT051307 |

Aufsatzfenster mit Rahmen*

zum Schutz von Anzeige- und Bedienelementen

Rahmentiefe 30 mm

(Tiefe mit Aufsatzfenster 46 mm)

Rahmentiefe 61 mm

(Tiefe mit Aufsatzfenster 77 mm)

Knebelvorreiberverschlüsse seitlich (jeweils 1 Verschluss abschließbar)

Material:

Alu-Rahmen, eloxiert,

Acrylglascheibe, 3 mm dick

Schutzart: IP54

Lieferumfang:

1 Stück

Andere Abmessungen bei Bestellung angeben.

* Lieferzeit ca. 4 Wochen

Türen, Gehäuse und Gehäuseteile mit Sichtfenster

Lage und Größe der Fenster sind variabel, mit innen fest und dicht aufgeklebter Scheibe, auf Bestellung mit gefrästem Kleberand (staubkantenfrei)

Material des Sichtfensters:

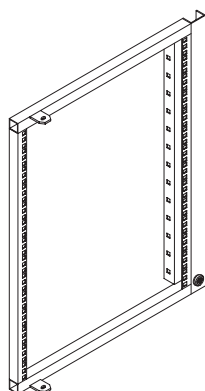
Acrylglas oder Polycarbonat

Schutzart: IP54

Bei Bestellung zugehörige Schrankabmessungen sowie Lage und Größe des Fensters und des Materials angeben.

DessaCompact

Zubehör – Varianten Innenausbau



| Schaltschrank | Ausführung | Artikelnummer |
|---------------|------------|---------------|
| Höhe in mm | | |
| 380 | 6 HE | EZ060601 |
| 600 | 11 HE | EZ110601 |
| 730 | 14 HE | EZ140601 |
| 910 | 18 HE | EZ180601 |

19"-Schwenkrahmen

Öffnungswinkel: 170°, stabiler Rahmen, mit Trageprofilen zum links- oder rechtsseitigen Einbau (Vorreiberverschluss unten rechts bzw. oben links angeordnet), Verschlusseinsatz 3-mm-Doppelbart (Bei anderer Ausführung bitte gewünschten Verschlusseinsatz angeben). Für Schrankbreite 600 mm und Mindestdiefe 350 mm, Maximale Einbautiefe im Schwenkrahmen 200 mm

Material:

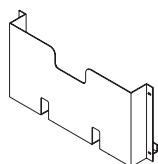
Stahlblech, pulverlackiert, RAL 7032, strukturiert

Lieferumfang:

1 Stück
incl. Befestigungsmaterial

Für andere Schrankhöhen bitte anfragen, gewünschte HE angeben.

19"-Profilschienen-Festeinbau auf Anfrage möglich



| | Artikelnummer |
|-----------------------------|---------------|
| Kunststofftasche für DIN A4 | ZS060202 |

Schaltplantaschen

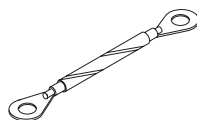
Kunststoffausführung, selbstklebend

Material:

Kunststoff (DIN A4)

Lieferumfang:

1 Stück



| Befestigung f. Schraube | Länge in mm | Querschnitt | Artikelnummer |
|-------------------------|-------------|--------------------|---------------|
| M6 | 170 | 4 mm ² | EZ991704 |
| M8 | 170 | 16 mm ² | EZ991716 |
| M6 | 300 | 4 mm ² | EZ993004 |
| M8 | 300 | 16 mm ² | EZ993016 |

Erdungskabel

Lieferumfang:

5 Stück



| Ausführung | Artikelnummer |
|-------------|---------------|
| 19"-Profile | ZP220105 |

Käfigmuttern M6

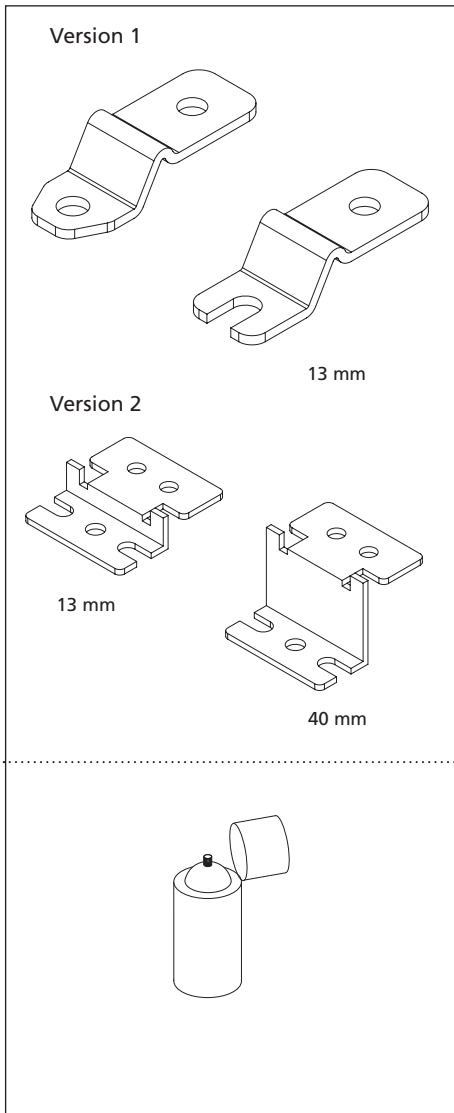
zur Befestigung von Einbauten an 19"-Profilschienen

Lieferumfang:

50 Stück

DessaCompact

Zubehör – Varianten Wandbefestigung



| Ausführung | Artikelnummer |
|--|---------------|
| 13 mm Wandabstand, Version 1 | KR990101 |
| 13 mm Wandabstand, Edelstahl Version 1 | KRE990101 |
| 40 mm Wandabstand, Version 2 | KR990102 |
| 40 mm Wandabstand, Edelstahl Version 2 | KRE990102 |
| 13 mm Wandabstand, Version 2 | KR990103 |
| 13 mm Wandabstand, Edelstahl Version 2 | KRE990103 |
| 13 mm Wandabstand, geschlitzt, Version 1 | KR990105 |
| 13 mm Wandabstand, 2 Stück geschlitzt, 2 Stück normal, Version 1 | KR990106 |

Wandbefestigungshalter

zur Wandmontage der Schaltschränke

Lieferumfang:

4 Stück

inkl. Befestigungsmaterial für Gehäuse

| Farbe | Artikelnummer |
|----------|---------------|
| RAL 2000 | ZU412000 |
| RAL 7022 | ZU417022 |
| RAL 7032 | ZU417032 |
| RAL 7035 | ZU417035 |

Ausbesserungslack

Spraydose (200 ml) zum Ausbessern von Kratzern oder Abdecken metallisch blanker Oberflächen bei nachträglicher Bearbeitung

Lieferumfang:

1 Stück

Das aufgeführte Zubehör und die Ausstattungselemente stellen geometrische Vorzugsvarianten dar.

Wir passen Zubehör entsprechend der ausgewählten Schaltschrankvariante an.

Da wir unser Lieferprogramm ständig weiterentwickeln, fragen Sie auch an, wenn Sie das von Ihnen gewünschte Zubehör noch nicht in den vorstehenden Unterlagen finden.

Bitte beachten Sie unser Angebot an Schaltschrank-Klimakomponenten und -geräten in unserer gesonderten Produktinformation **DessaCool**.