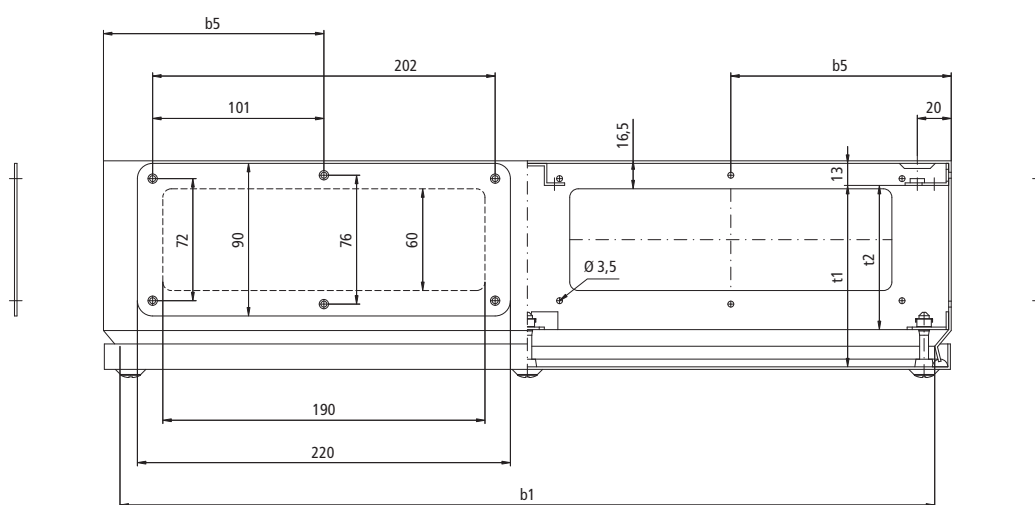
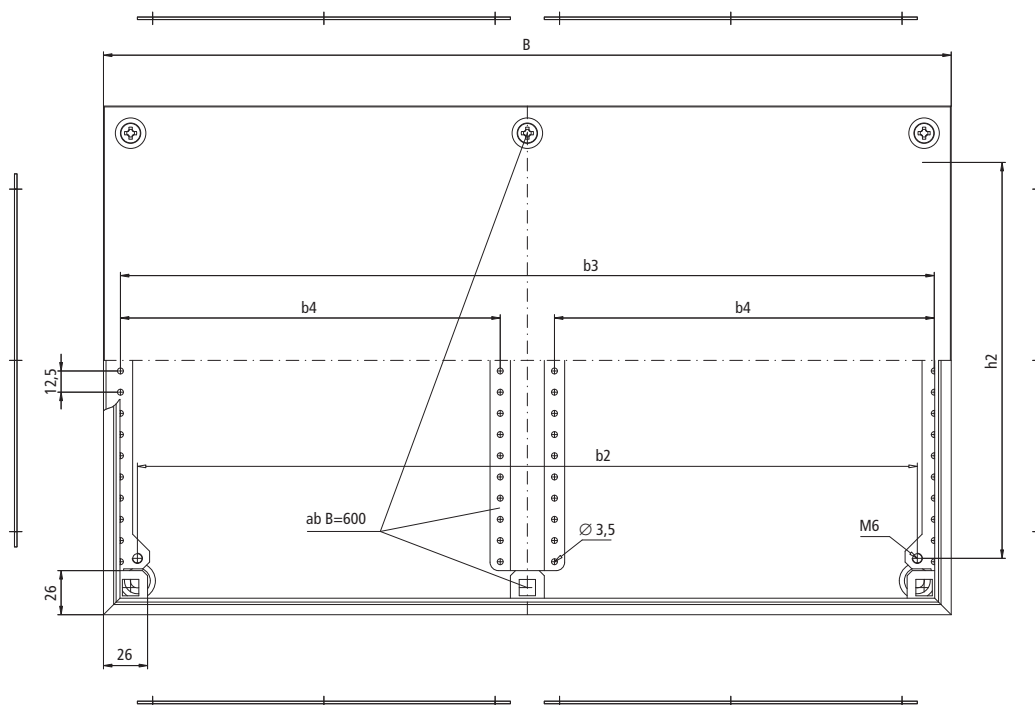


# DessaBox

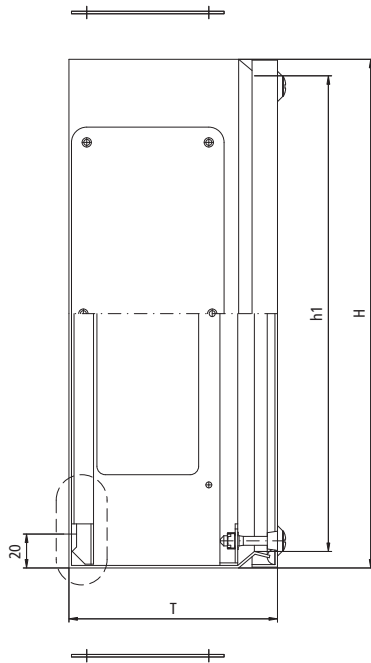
## Flansch-Klemmenkasten KF, KFE – Maßzeichnungen



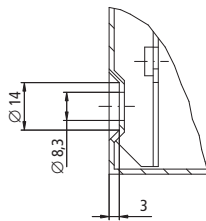
Bei Ausrüstung mit Montageplatte Maße Seite 8  
(analog KB)

# DessaBox

## Flansch-Klemmenkasten KF, KFE



Wandbefestigungslöcher an der Rückseite des Gehäuses



### Legende

H		Höhe der Klemmenkasten KF, KFE (Nennmaß)
B		Breite der Klemmenkasten KF, KFE (Nennmaß)
T		Tiefe der Klemmenkasten KF, KFE (Nennmaß)
h1	H-19	Lichte Weite (Höhe) Korpusöffnung
h2	H-66,5	Abstand (Höhe) Befestigungspunkt Montageplatte
b1	B-19	Lichte Weite (Breite) Korpusöffnung
b2	B-40	Abstand (Breite) Befestigungspunkt Montageplatte
b3	B-20	Abstand (Breite) Lochreihe Monatgeleisten
b4 <sup>1)</sup>	B/2-26	Abstand (Breite) Lochreihe Monatgeleisten
b5		bei B < 500                      b5 = B/2 bei 500 ≤ B < 600            b5 = 130 bei 600 ≤ B < 700            b5 = 150 bei 700 ≤ B < 800            b5 = 165 bei B ≥ 800                    b5 = 150 (3. Flansch bei B/2)
t1	T-16	Abstand (Tiefe) Montageplatte zur Deckelinnenseite
t2	T-38	Abstand (Tiefe) Montageplatte zum Befestigungsausschnitt Käfigmutter
Mh1	H-26	Höhe Montageplatte
Mh2	H-66,5	Abstand (Höhe) Befestigungslöcher Montagplatte
Mb1	B-26	Breite Montageplatte
Mb2	B-40	Abstand (Breite) Befestigungslöcher Montagplatte

<sup>1)</sup> bei B ≥ 600

Angaben in mm

**Ermitteln Sie Ihre erforderlichen Gehäuseabmessungen anhand oben stehender Tabelle.**

### Maßvarianten/Vergleichstypen

Artikelnummer*	H	B	T	Höhenmaße		Breitenmaße					Tiefenmaße		Montageplattenmaße				Anzahl der Flansche		
				h1	h2	b1	b2	b3	b4	b5	t1	t2	Mh1	Mh2	Mb1	Mb2	an H	an B	insg.
KF153012	150	300	123	131	83,5	231	260	280	-	150	107	85	124	83,5	274	260	-	1	1
KF203012	200	300	123	181	133,5	281	260	280	-	150	107	85	174	133,5	274	260	-	1	1
KF204012	200	400	123	181	133,5	381	360	380	-	200	107	85	174	133,5	374	360	-	1	1
KF205012	200	500	123	181	133,5	481	460	480	-	130	107	85	174	133,5	474	460	-	2	2
KF206012	200	600	123	181	133,5	581	560	580	274	150	107	85	174	133,5	574	560	-	2	2
KF208012	200	800	123	181	133,5	781	760	780	374	150	107	85	174	133,5	774	760	-	3	3
KF303012	300	300	123	281	233,5	281	260	280	-	150	107	85	274	233,5	274	260	1	1	2
KF304012	300	400	123	281	233,5	381	360	380	-	200	107	85	274	233,5	374	360	1	1	2
KF305012	300	500	123	281	233,5	481	460	480	-	130	107	85	274	233,5	474	460	1	2	3
KF306012	300	600	123	281	233,5	581	560	580	274	150	107	85	274	233,5	574	560	1	2	3
KF404012	400	400	123	381	333,5	381	360	380	-	200	107	85	374	333,5	374	360	1	1	2
KF406012	400	600	123	381	333,5	581	560	580	274	150	107	85	374	333,5	574	560	1	2	3
KF408012	400	800	123	381	333,5	781	760	780	374	150	107	85	374	333,5	774	760	1	3	4
KFE153012	150	300	123	131	83,5	231	260	280	-	150	107	85	124	83,5	274	260	-	1	1
KFE203012	200	300	123	181	133,5	281	260	280	-	150	107	85	174	133,5	274	260	-	1	1
KFE204012	200	400	123	181	133,5	381	360	380	-	200	107	85	174	133,5	374	360	-	1	1
KFE205012	200	500	123	181	133,5	481	460	480	-	130	107	85	174	133,5	474	460	-	2	2
KFE206012	200	600	123	181	133,5	581	560	580	274	150	107	85	174	133,5	574	560	-	2	2
KFE208012	200	800	123	181	133,5	781	760	780	374	150	107	85	174	133,5	774	760	-	3	3
KFE303012	300	300	123	281	233,5	281	260	280	-	150	107	85	274	233,5	274	260	1	1	2
KFE304012	300	400	123	281	233,5	381	360	380	-	200	107	85	274	233,5	374	360	1	1	2
KFE305012	300	500	123	281	233,5	481	460	480	-	130	107	85	274	233,5	474	460	1	2	3
KFE306012	300	600	123	281	233,5	581	560	580	274	150	107	85	274	233,5	574	560	1	2	3
KFE404012	400	400	123	381	333,5	381	360	380	-	200	107	85	374	333,5	374	360	1	1	2
KFE406012	400	600	123	381	333,5	581	560	580	274	150	107	85	374	333,5	574	560	1	2	3
KFE408012	400	800	123	381	333,5	781	760	780	374	150	107	85	374	333,5	774	760	1	3	4

\*KFE-Ausführung Edelstahl