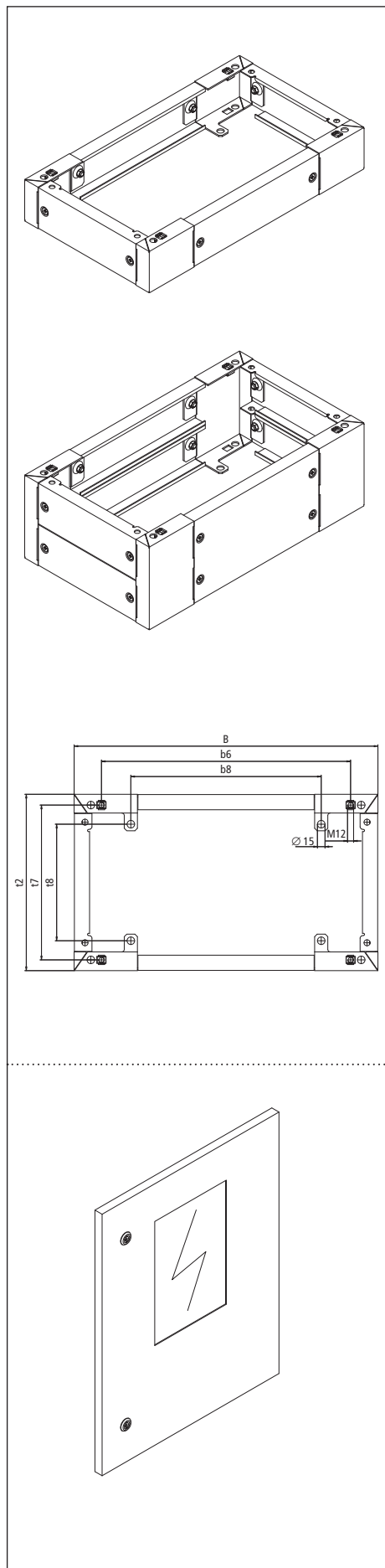


DessaPult

Zubehör



Sockel für DessaPult PU

Standpult		Artikelnummer	
Breite in mm	Tiefe (Unterteil) in mm	Sockelhöhe 100mm	Sockelhöhe 200mm
600	400	SOP10640	SOP20640
800	400	SOP10840	SOP20840
1000	400	SOP11040	SOP21040
1200	400	SOP11240	SOP21240

Sockel

zur Aufstellung auf den Boden
Blenden leicht von außen abschraubbar,
Seitenblenden umklappbar,
wahlweise 100 mm oder 200 mm hoch,
bei 200 mm Höhe sind die seitlichen und
die rückwärtigen Blenden zweigeteilt
Ausführungen auch mit Lüftungsgitter
oder -schlitzen in den Blenden

Material:

Stahlblech, pulverlackiert, RAL 7022
Edelstahl, 1.4301, geschliffen, K 240
(auf Anfrage)

Lieferumfang:

1 Stück

Legende zur Zeichnung (alle Angaben in mm):

B		Breite Standpult und Sockel
t1	400	Tiefe Unterteil Standpult
b6	B-108	Abstand (Breite) für Sockelbefestigung am Pult (Käfigmutter M12)
b8	B-224	Lochabstand (Breite) für Bodenbefestigung (Loch Ø 15)
t2	t1-52	Gesamttiefe Sockel
t7	t1-94,5	Abstand (Tiefe) für Sockelbefestigung am Pult (Käfigmutter M12)
t8	t1-170	Lochabstand (Tiefe) für Bodenbefestigung (Loch Ø 15)

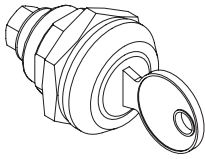
Türen, Gehäuse und Gehäuseteile mit Sichtfenster

Lage und Größe der Fenster ist variabel,
mit innen fest und dicht aufgeklebter
Scheibe, auf Bestellung mit gefrästem
Kleberand (staubkantenfrei)

Material des Sichtfensters:
Acrylglas oder Polycarbonat

Schutzart: IP54

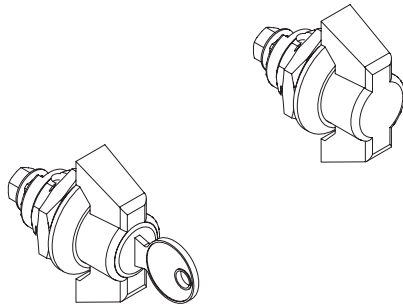
Bei Bestellung zugehörige Schrank-
abmessungen sowie Lage und Größe
des Fensters sowie Material angeben.



Ausführung	Artikelnummer
gleichschließend	ZV301220
verschiedenschließend	ZV301221
VW – E1	ZV301222

Zylinder-Vorreiber-Verschluss
im Austausch gegen die standardmäßig
eingesetzten Vorreiber

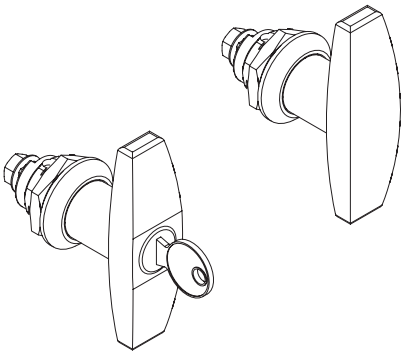
Lieferumfang:
1 Stück



Ausführung	Artikelnummer
schwarz, gleichschließend	ZV301230
schwarz, ohne Schloss	ZV301231

Knebel-Vorreiber

Lieferumfang:
1 Stück



Ausführung	Artikelnummer
verchromt, ohne Schloss	ZV301232
schwarz, gleichschließend	ZV301233

Knebel-Griff-Vorreiber

Lieferumfang:
1 Stück



Ausführung	Artikelnummer	
	Verschluss- einsatz	passender Schlüssel
Doppelbart (3-mm-Dorn)	ZV301401	ZV301301
Doppelbart (5-mm-Dorn)	ZV301402	ZV301302
7-mm-Dreikant	ZV301403	ZV301303
7-mm-Vierkant	ZV301404	ZV301304
8-mm-Dreikant	ZV301405	ZV301305
8-mm-Vierkant	ZV301406	ZV301306
Daimler-Benz	ZV301407	ZV301307

**Verschlusseinsätze/
Betätigungen
für Vorreiberverschluss
und Schlüssel**

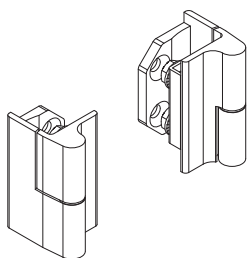
im Austausch gegen den standardmäßig
eingesetzten 3 mm-Doppelbarteinsatz

Lieferumfang:
1 Stück

Andere Ausführungen bei Bestellung
angeben.

DessaPult

Zubehör



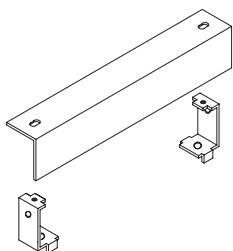
Ausführung	Artikelnummer
Linksanschlag	TS236111
Rechtsanschlag	TS236112

180°-Scharniere

zur erweiterten Türöffnung, Ausführung mit Links- bzw. Rechtsanschlag

Lieferumfang:

3 Stück



Pultbreite in mm	Artikelnummer
600	ZKP040604
800	ZKP040804
1000	ZKP041004
1200	ZKP041204

Kabelabfangschiene

zur Zugentlastung

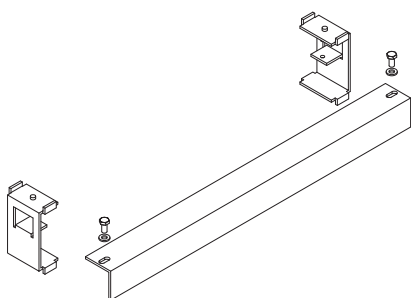
Material:

Stahlblech, verzinkt, chromatiert, Winkelprofil 40 x 40

Lieferumfang:

1 Stück, inkl. Befestigungsmaterial

Ausführung für passende Pultbreite bei der Bestellung angeben.



Sockelbreite in mm	Artikelnummer
600	ZKS040604
800	ZKS040804
1000	ZKS041004
1200	ZKS041204

Sockel-Kabelabfangschiene

zur Zugentlastung bei Einbau im Sockel

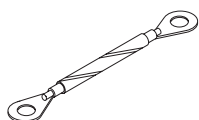
Material:

Stahlblech, verzinkt, chromatiert, Winkelprofil 40 x 40

Lieferumfang:

1 Stück, inkl. Befestigungsmaterial

Ausführung für passende Sockelbreite bei der Bestellung angeben.

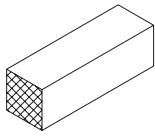


Befestigung f. Schraube	Länge in mm	Querschnitt	Artikelnummer
M6	170	4 mm ²	EZ991704
M8	170	16 mm ²	EZ991716
M6	300	4 mm ²	EZ993004
M8	300	16 mm ²	EZ993016

Erdungskabel

Lieferumfang:

5 Stück



Artikel-
nummer

ZU510101

Klemmprofil

Moosgummi, einseitig, selbstklebend zum Abdichten von Kabeleinführungen zwischen den Bodenblechen, Abmessungen 25 x 25 mm

Lieferumfang:

2 m / VE



Artikel-
nummer

ZP220121

Blechschraben

galv. verzinkt, ST 5,5 mm x 13 mm zur Befestigung von Einbauten an den Profil-Lochreihen

Lieferumfang:

50 Stück



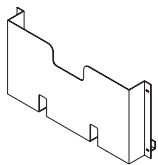
Ausführung	Artikel- nummer
M6	ZP220101
M5	ZP220103

Käfigmuttern

zur Befestigung von Einbauten an den Tiefenprofilen

Lieferumfang:

50 Stück



Artikel-
nummer

Kunststofftasche für DIN A4 ZS060202

Schaltplantaschen

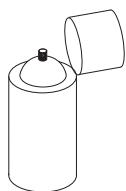
Kunststoffausführung, selbstklebend

Material:

Kunststoff (DIN A4)

Lieferumfang:

1 Stück



Farbe	Artikel- nummer
RAL 2000	ZU412000
RAL 7022	ZU417022
RAL 7032	ZU417032
RAL 7035	ZU417035

Ausbesserungslack

Spraydose (200 ml) zum Ausbessern von Kratzern oder Abdecken metallisch blanker Oberflächen bei nachträglicher Bearbeitung

Lieferumfang:

1 Stück

Bitte beachten Sie unser Angebot an Schaltschrank-Klimakomponenten und -geräten in unserer gesonderten Produktinformation **DessaCool**.

DessaPult

Technische Informationen

Oberflächenschutz für DessaPult

Eine gründliche Vorbehandlung (Eisenphosphatierung) dient zur Passivierung als temporärer Korrosionsschutz und zur Verbesserung der Lackhaftung.

Die Lackierung mit einem widerstandsfähigen Polyester-Epoxydharz-Pulver (Schichtdicke 80–90 µm) zeichnet sich durch hohe mechanische Beständigkeit, sehr guten Korrosionsschutz, gute chemische, Temperatur- und Witterungsbeständigkeit sowie Dekontaminierbarkeit aus.

Sie sichert einen ausgezeichneten Schutz der Oberfläche gegen Korrosion.

Grundsätzlich sind unsere Schaltschränke für eine Innenraumaufstellung konzipiert.

Für eine geschützte Außenaufstellung bzw. eine stark belastete Innenraumaufstellung sind u.U. höhere Schichtdicken (≥ 120 µm) für den Einsatz zu empfehlen.

Geben Sie uns bitte bei der Anfrage Ihre konkreten Anforderungen und Einsatzbedingungen an.

Wir haben dazu als Vorbehandlung zusätzlich eine Verzinkung und Chromatierung sowie eine witterungsbeständige Polyester-Pulverlackierung vorgesehen.

Für einen Außeneinsatz sollte zur dauerhaften Sicherung des elektrischen Schutzes generell der Einsatz eines ausreichend großen Regen-/Sonnenschutzdaches zum Schutz gegen extreme Witterungseinflüsse (Eisbildung, Schlagregen, extreme Sonneneinstrahlung) bereits bauseitig konzipiert werden.

Schwitzwasserbildung im Schaltschrank ist durch entsprechende Maßnahmen wie Belüften oder Beheizen des Schaltschranks zu vermeiden.

Wird nur eine **Grundierung** gewünscht, erfolgt diese mit Pulverlack 7044, glatt. Beim Überlackieren muß die Oberfläche frei von Verunreinigungen sein.

Nach sorgfältiger Reinigung der Oberfläche ist die Beschichtung überlackierbar mit:

- DD-Lacken
- 1- und 2-Komponenten-Lacken
- Automobilreparaturlacken
- Pulverlacken
- Wasserlacken

Im Zweifelsfall sollte ein Verträglichkeitstest durchgeführt werden. Die Verarbeitungshinweise der Lackhersteller sind zu beachten.

Durch Anschleifen können die Haftungswerte deutlich erhöht werden, auch eine Behandlung mit Aceton ist zu empfehlen.

Lacke mit aggressiven Lösungsmitteln (z.B. Ester, Ketone) und 2-Komponenten-Systeme sind für eine haftfähige Überlackierung besser geeignet als wasserverdünnbare Lacke, die nur geringe Haftfähigkeit auf der Grundierung aufweisen.

Ausbrüche, Bohrungen, Löcher

Wenn Sie **DessaPult** mit Lochbildern, Bohrungen oder Ausschnitten in den Verkleidungsteilen oder im Zubehör bestellen, beachten Sie bitte:

- Durch den Oberflächenschutz mit Pulverlack werden in das Blech gestanzte Löcher in ihren Abmessungen geringfügig verringert.

Dem tragen wir Rechnung, indem Durchgangslöcher und Ausschnitte etwas größer in das Blech gestanzt werden, damit Sie Bauelemente oder Verschraubungen problemlos montieren können.

- Sollten Sie eine gewünschte Bohrung, z.B. für den Einsatz von Blech- oder selbstfurchenden Schrauben benötigen, muß das Blechteil den notwendigen Lochdurchmesser haben.

Machen Sie uns bitte deshalb auf Ihren Zeichnungen oder Skizzen Angaben zu den Toleranzen der Durchgangslöcher und Ausschnitte und weisen Sie darauf hin, wo Bohrungen Ihrer Maßangabe im nichtlackierten Blechteil verbindlich sind.