

Technik in BestForm

+ Individuelle
Produktgestaltung

+ Top-Qualität

+ Kurze Lieferzeit

Auf der Grundlage der konstruktiven Grundkonzeption unseres Schaltschrank-Variantensystems bieten wir Ihnen aus Stahlblech oder Edelstahl:

DessaBox

Klemmenboxen KB, KBE
in den Abmessungen

in der Höhe	150 bis 600 mm
in der Breite	150 bis 600 mm
in der Tiefe	80 bis 400 mm

in 5-mm-Stufen

DessaBox

Klemmenkästen KK, KKE
in den Abmessungen

in der Höhe	150 bis 400 mm
in der Breite	150 bis 1000 mm
in der Tiefe	80 bis 400 mm

in 5-mm-Stufen

DessaBox

Flansch-Klemmenkästen KF, KFE
in den Abmessungen

in der Höhe	150 bis 400 mm
in der Breite	150 bis 1000 mm

in 5-mm-Stufen
in der Tiefe 123 mm

Lieferbar ab einer Losgröße von
10 Stück bei gleicher Ausführung!

Mit Pulverlackierung, strukturiert, in von Ihnen gewünschten RAL-Farben oder mit einer Grundierung für eine eigene Nachlackierung.

Mit Ausbrüchen, Bohrungen, Lüftungsklappen, Gewindeflecken im Gehäuse, in den Deckeln und den Flanschplatten entsprechend Ihrer Zeichnungsvorlage.

Mit unterschiedlichsten Ausführungen der Vorder- und Rückseite einschließlich vieler Deckelvarianten.

Mit Verschlusssystem und Betätigungen nach Ihrem Wunsch (für Klemmenboxen KB, KBE).

Mit oder ohne Montageplatte.

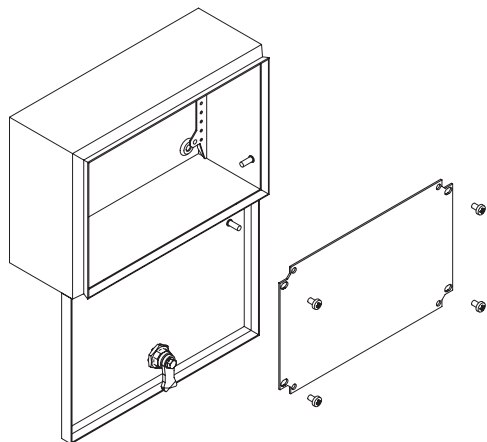
Mit variablen Befestigungsmöglichkeiten, z. B. Montageleisten oder Gewindebolzen.

Anhand der folgenden Produktübersichten können Sie die für Ihren ganz konkreten Anwendungsfall notwendige Lösung wählen und bestellen.

Wenden Sie sich dazu an uns! Nutzen Sie dabei auch unsere Möglichkeiten im Internet unter www.dessauer-schaltschraenke.de

DessaBox

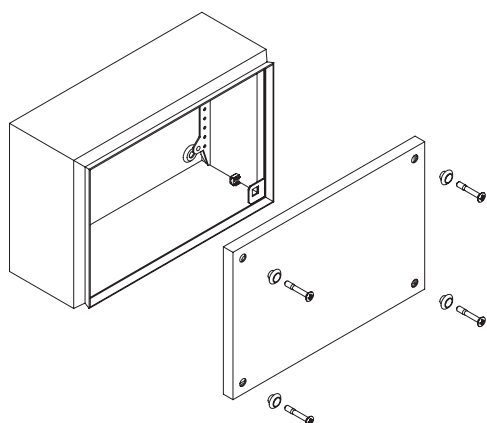
Aufbau



DessaBox KB, KBE

Standardmäßiger Lieferumfang:

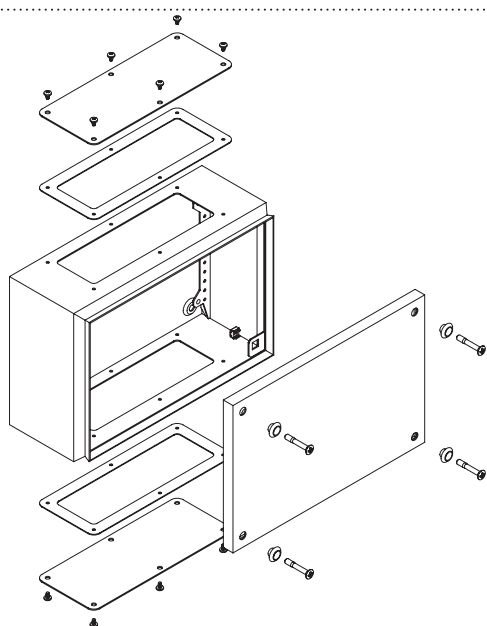
Gehäuse mit Deckel, Scharnieren und Vorreiberverschluss (3-mm-Doppelbart),
Montageplatte, verzinkt, inkl. Befestigungsschrauben,
Schlüssel für Vorreiberverschluss (3-mm-Doppelbart),
Befestigungsatz zur Erdung der Klemmenbox.



DessaBox KK, KKE

Standardmäßiger Lieferumfang:

Klemmenkasten mit Deckel incl. Befestigungsmaterial
für den Deckel, M6 geschraubt,
Befestigungsatz zur Klemmenkastenerdung,
Montageplatte optional.



DessaBox KF, KFE

Standardmäßiger Lieferumfang:

Klemmenkasten mit Deckel und Flanschplatte(n)
inkl. Dichtung(en), einschließlich Befestigungsmaterial für den
Deckel, M6 geschraubt,
Befestigungsatz zur Klemmenkastenerdung,
Montageplatte optional.

Wählen Sie Ihre individuelle Gehäusevariante!

Korpus

Aus Stahlblech oder Edelstahl, mit einer durchgehenden deckelseitigen Dichtkante zum Schutz gegen einlaufendes Wasser und Schmutz. Im KK- und KF-Korpus sind vier bzw. sechs Aufnahmen für die Käfigmutter zur Deckelbefestigung angeschweißt.

KF, KFE haben Flanschöffnungen, die mittels angeschraubter Flanschplatten verschlossen werden. Flanschplatten aus Stahlblech bzw. Edelstahl, inkl. Dichtung.

Rückseite

Mit Bohrungen Ø 8,3 mm zur Wandbefestigung, mit angeschweißten vertikalen Montageleisten, gelocht, Ø 3,5 mm, zur Befestigung von Schienen und Profilen und mit vier Gewindelöchern für Schrauben M6 zur Befestigung einer Montageplatte¹⁾.

¹⁾ Montageplatte bei KK, KKE, KF, KFE als Option, bei KB, KBE Standard

Deckel

Einteilig aus Stahlblech bzw. Edelstahl, verschweißt.

Vier oder sechs Bohrungen mit Dichtbuchsen zur Befestigung des Deckels mittels M6-Schrauben und geschäumter Dichtung bei KK, KKE, KF, KFE.

Beim KB, KBE gehören je nach Breite ein bzw. zwei Vorreiber-verschlüsse (3-mm-Doppelbart als Standardausführung), zwei bzw. drei 180°-Scharniere und eine geschäumte Dichtung zum Standard.

Beschichtung/Oberfläche

Pulverlackierung in RAL-Farben entsprechend Kundenwunsch.

Korpus/Deckel:

Pulverlack, strukturiert
Edelstahl 1.4301,
geschliffen, K 240

Montageplatte:

verzinkt (pulverlackiert, auf Bestellung)

Schutzleiteranschlusspunkte

Schweißbolzen M6 an Deckel und Gehäuse. Vier Bohrungen Ø 7 mm in der Montageplatte.

Schutzart

Gemäß VDE 0470-1 (EN60529)
IP66 für KK, KKE
IP55 für KF, KFE
IP55 für KB, KBE

Ausstattung

Eine reichhaltige Ausstattung kann bereits bei der Lieferung montiert oder beigelegt werden. Beachten Sie bitte auch die folgenden Seiten.

Wir bieten Ihnen noch viel mehr!

Wenn Sie vom Standard-Lieferumfang abweichende Ausführungen, Ausstattungen, Farben oder Lochbilder benötigen, übergeben Sie uns Ihre Anfrage oder Bestellung mit den von Ihnen gewünschten Abmessungen, Ausstattungen und Farben.

Für Lochbilder und Bohrungen schicken Sie Skizzen bzw. Zeichnungen mit.